

佐倉市、四街道市、酒々井町葬祭組合					工事番号		提出年月日				
管理者	副管理者	副管理者	局長	次長	班長	班員	班員	班員	設計者	合議	
年度科目	平成 31 年度			会計区分	一般会計		科目	第3款	第1項	第1目	第15節
火葬炉設備改修工事									設計書		
施工場所	千葉県佐倉市大蛇町790番地4(さくら斎場)				施工方法	請負	施工期間	契約日 ~ 令和元年12月27日			
工事費総額					一金					円	
内訳	工事価格				一金					円	
	消費税相当額				一金					円	

	共通仮設費						
	純工事費						
	現場管理費						
	工事原価						
	一般管理費						
	工事価格						
	消費税相当額		10%				
	工事費総額						

第 1 号		火葬炉台車ブロック交換			内 訳 書		一式
		一金			円		
設計説明	<p>・施工箇所:火葬台車8台</p> <p>台車ブロック(大型特殊3分割)は、超耐熱金属ファイバーを2%添加したものとする。(中央部はMELQUAとする。)</p> <p>※台車ブロックは火葬台車1台に3枚使用されている。火葬台車8台(台車ブロック24枚)の改修を行うこと。</p>						
	内 訳						
名 称	規 格 等	単 位	数 量	単 価	金 額	摘 要	
(1)材料費							
1.台車ブロック(大型特殊3分割)	日本特殊炉材(株) 745×820×85(大型炉用) ※ステンレス受皿及びブロック止め金具含む	台	8				
2.モルタルAH	日本特殊炉材(株) 耐火接合材25kg	缶	3				
3.キャストブルLW-PR	日本特殊炉材(株) 軽量キャストブル20kg	袋	32				
4.パーマタイトEC-M	日本特殊炉材(株) 耐火接合材15kg	缶	3				
(2)工事費							
1.労務費		人	6				
2.機工具損料		式	1				
4.交通運搬費		式	1				
(3)廃材処理費							
		式	1				
計							

第 2 号

炉内異型レンガ部セラミック改修

内 訳 書

一式

一金

円

設計説明

・施工箇所:6炉(1~7号炉)

異型Nレンガの側面及び底面にセラミックを貼付する。

内 訳

名 称	規 格 等	単 位	数 量	単 価	金 額	摘 要
(1)材料費						
1.シーエムセラファーX	(株)ITM 200×150×30t	枚	180			
2.セラミックペーパー	イソライト工業(株) 10,000×600×3t	巻	2			
3.モジュールセメント	(株)ITM 20kg	缶	3			
(2)工事費						
1.労務費		人	4			
2.機工具損料		式	1			
3.交通運搬費		式	1			
計						

第 3 号

主燃炉天井アーチ修繕

内訳書

一式

一金

円

設計説明

・施工箇所:主燃炉3号炉

内 訳

名 称	規 格 等	単 位	数 量	単 価	金 額	摘 要
(1) 材料費						
1.耐火レンガ	SK-34Y-1	枚	35			
2.耐火レンガ	SK-34Y-2	枚	40			
3.モルタル	SK-34#	袋	1			
4.セラミック	200×150×30t	枚	40			
5.モジュールセメント		缶	1			
(2) 工事費						
1.労務費		人	2			
2.機工具損料		式	1			
3.仮設養生費		式	1			
4.型枠消耗材費		式	1			
5.交通運搬費		式	1			
計						

第 4 号

排煙吸込口アーチ修繕

内訳書

一式

一金

円

設計説明

・施工箇所:3号炉、5号炉

内 訳

名 称	規 格 等	単 位	数 量	単 価	金 額	摘 要
(1) 材料費						
1.耐スポール煉瓦	美濃窯業(株) SK-34Y-1	枚	14			
2.耐スポール煉瓦	美濃窯業(株) SK-34Y-2	枚	16			
3.モルタルSH		缶	1			
(2) 工事費						
1.労務費		人	1			
2.機工具損料		式	1			
3.型枠消耗材費		式	1			
4.交通運搬費		式	1			
計						

第 5 号

電気集塵機集塵極板及び放電極板交換①

内 訳 書

一式

一金

円

設計
説明

・施工箇所:3系列

内 訳

名 称	規 格 等	単 位	数 量	単 価	金 額	摘 要
(1) 材料費						
1. 鋼管	20A×1.6t×2850L	式	1			
2. 角パイプ	40×40×1.6(内加工費含む)	式	1			
3. 軽溝鋼	40×20(内加工費含む)	式	1			
4. 消耗材料費		式	1			
(2) 工事費						
1. 労務費		人	56			
2. 機工具損料		式	1			
3. 資機材運搬費		式	1			
4. 仮設養生費		式	1			
計						

第 6 号

電気集塵機集塵極板及び放電極板交換②

内 訳 書

一式

一金

円

設計
説明

・施工箇所:3系列

内 訳

名 称	規 格 等	単 位	数 量	単 価	金 額	摘 要
4.交通運搬費		式	1			
(3)廃材処理費		式	1			
計						

第 7 号

バーナー廻りガス機器交換①

内訳書

一式

一金

円

設計説明

・施工箇所:1,2,7号炉

内 訳

名 称	規 格 等	単 位	数 量	単 価	金 額	摘 要
(1) 材料費						
1.ガス均圧弁	愛知時計電機(株) A40Z-2	台	6			
2.ガス電磁弁(クイックオープン)	アズビル(株) GV-A300LP000	台	3			
3.ガス電磁弁(スローオープン)	アズビル(株) GV-A300LP000	台	6			
4.ガス圧カスイッチ		個	3			
5.ガス圧カスイッチ		個	3			
6.圧力計		個	3			
7.圧力計		個	12			
(2) 工事費						
1.労務費		人	3			
計						

第 8 号

バーナー廻りガス機器交換②

内 訳 書

一式

一金

円

設計
説明

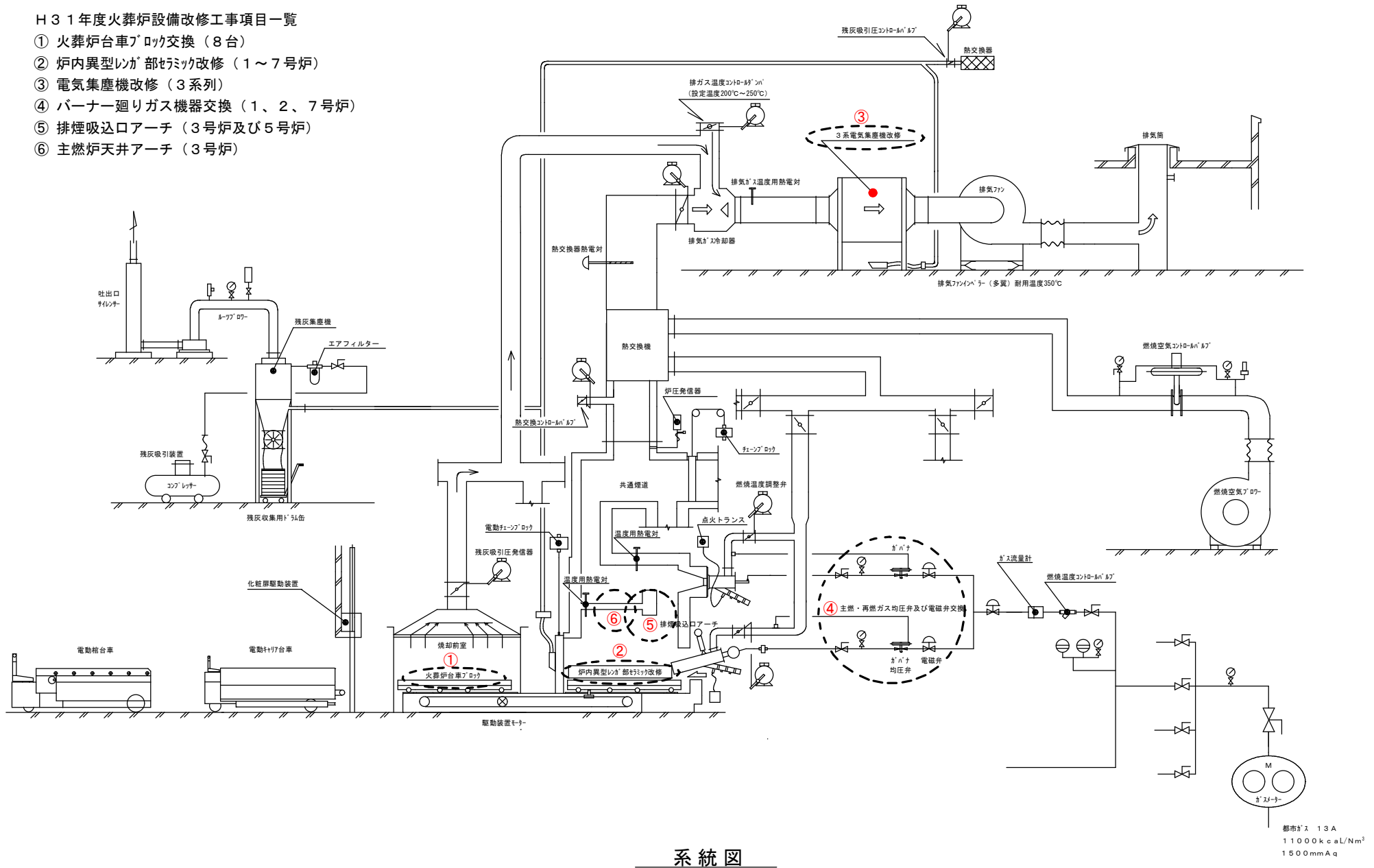
・施工箇所:1,2,7号炉

内 訳

名 称	規 格 等	単 位	数 量	単 価	金 額	摘 要
2.機工具損料		式	1			
3.交通運搬費		式	1			
(3)廃材処理費		式	1			
計						

H31年度火葬炉設備改修工事項目一覧

- ① 火葬炉台車ロープ交換 (8台)
- ② 炉内異型レンガ部セキキリ改修 (1~7号炉)
- ③ 電気集塵機改修 (3系列)
- ④ パーナー廻りガス機器交換 (1、2、7号炉)
- ⑤ 排煙吸込口アーチ (3号炉及び5号炉)
- ⑥ 主燃炉天井アーチ (3号炉)

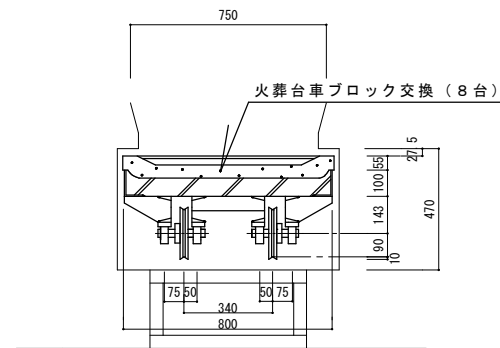
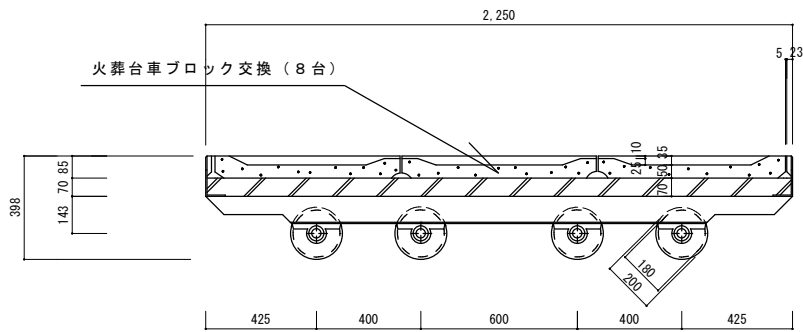
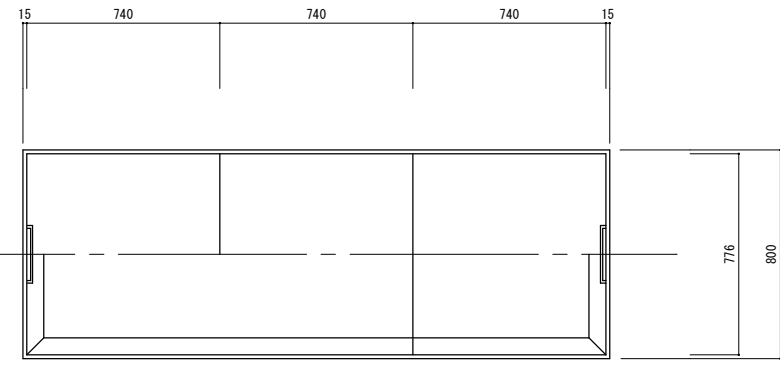
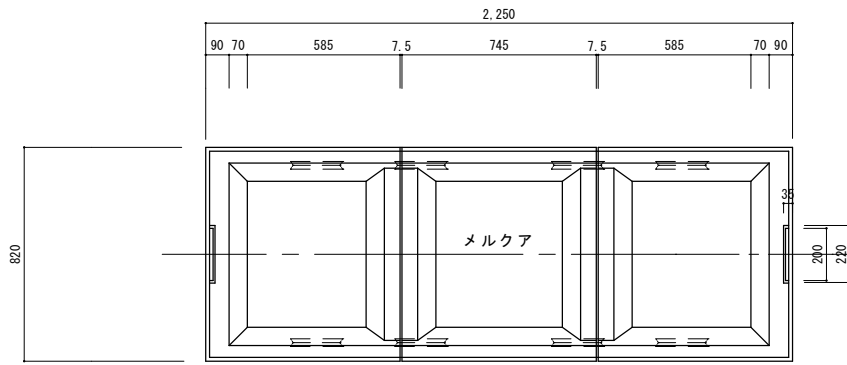


系統図

担当部署名 施設管理班	件名 火葬炉設備改修工事	図面作成 織田
縮尺	図面名称 H31年度火葬炉設備改修図	図面番号 ①

台車ブロック中央部分はメルクア

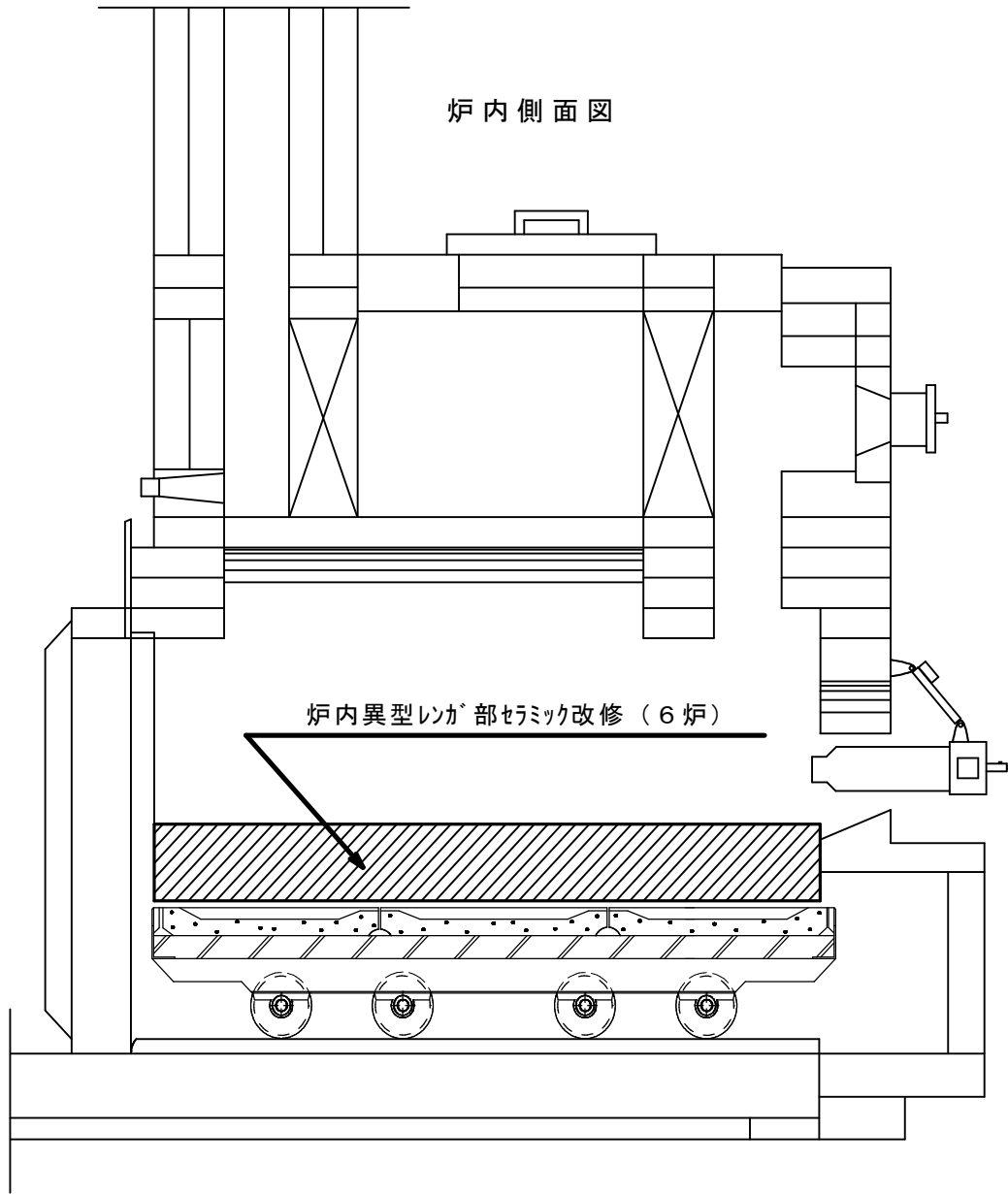
ブロック下は汚汁防止用ステンレス受け皿 ※再使用は不可



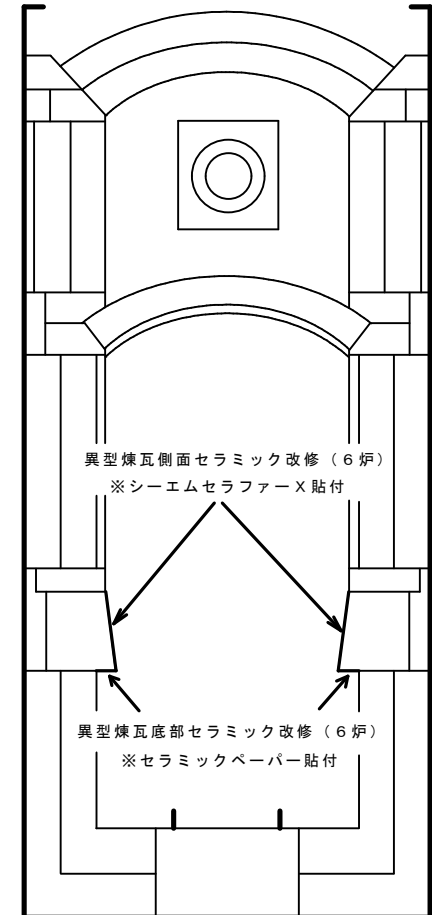
佐倉市、四街道市、酒々井町葬祭組合 さくら斎場

担当部署名 施設管理班	件名 火葬炉設備改修工事（定期改修）	図面作成 織田
縮尺	図面名称 火葬台車ブロック改修図	図面番号 ②

炉内側面図



炉内正面図



佐倉市、四街道市、酒々井町葬祭組合 さくら斎場

担当部署名 施設管理班	件名 火葬炉設備改修工事（定期改修）	図面作成 織田
縮尺	図面名称 炉内異型レンガ部セラミック改修図	図面番号 ③

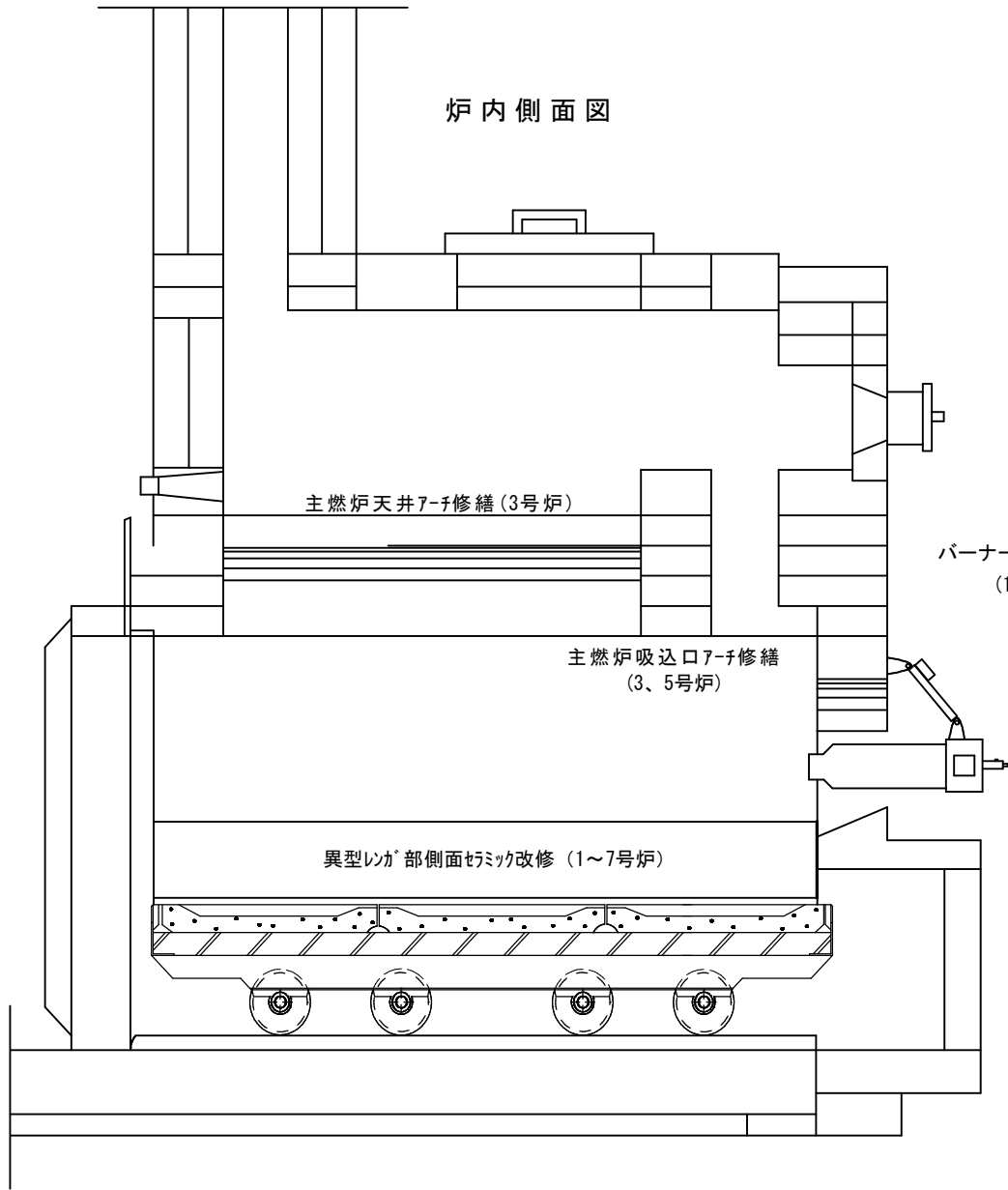


4

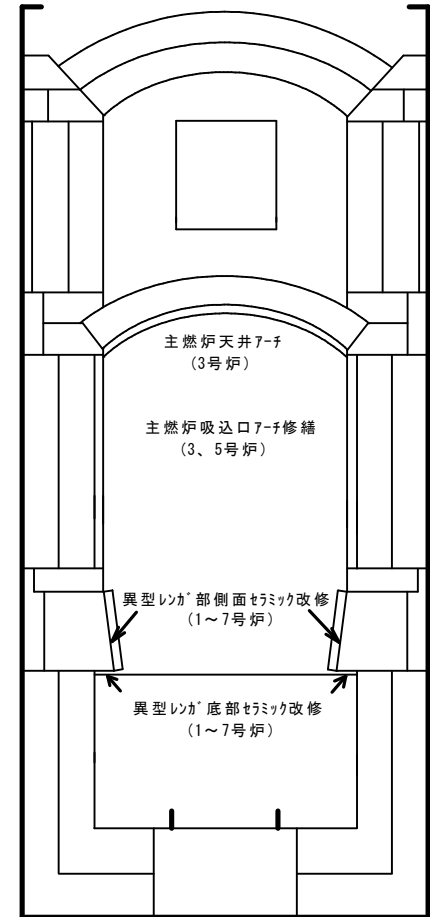
佐倉市、四街道市、酒々井町葬祭組合 さくら斎場

担当部署名 施設管理班	件名 火葬炉設備改修工事	図面作成
縮尺	図面名称 3系列電気集塵機集塵極板及び放電極板パイ交換	図面番号 ④

炉内側面図



炉内正面図



佐倉市、四街道市、酒々井町葬祭組合 さくら斎場

担当部署名 施設管理班	件名 火葬炉設備改修工事	図面作成 織田
縮尺	図面名称 異型レンガセラミック他改修図	図面番号 ⑤