

佐倉市、四街道市、酒々井町葬祭組合					工事番号		提出年月日				
管理者	副管理者	副管理者	局長	次長	班長	班員	班員	班員	設計者	合議	
年度科目	平成 2 年度			会計区分	一般会計		科目	第3款	第1項	第1目	第14節
火葬炉設備改修工事										設計書	
施工場所	千葉県佐倉市大蛇町790番地4(さくら斎場)				施工方法	請負	施工期間	契約日 ~ 令和3年3月31日			
工事費総額					一金					円	
内訳	工事価格				一金					円	
	消費税相当額				一金					円	

## 本工事内訳書

費目	工種	種別	細別	単位	数量	単価	金額	摘要
本工事費								
1		火葬炉台車フック交換	8台(1~10号炉) ※4号炉、9号炉除く	式	1			第1号内訳書参照
2		炉内異型レンガ改修	3号炉、7号炉	式	1			第2号内訳書参照
3		炉内異型レンガ部セラミック改修	6炉(1~7号炉) ※4号炉除く	式	1			第3号内訳書参照
4		バーナー廻りガス機器交換①	3炉(6,8,10号炉)	式	1			第4号内訳書参照
5		バーナー廻りガス機器交換②	3炉(6,8,10号炉)	式	1			第5号内訳書参照
6		電気集塵機バックアップ電池交換	1~4系列	式	1			第6号内訳書参照
7		電気集塵機出力電圧計他更新	1~4系列	式	1			第7号内訳書参照
8		エアコンプレッサー他更新	コンプレッサー及びエアータンク	式	1			第8号内訳書参照
9		火葬台車他バッテリー更新	棺台車4台及びキャリア台車3台	式	1			第9号内訳書参照
10		残灰処理装置濾布交換	耐火性濾布(ファイヤーガード)	式	1			第10号内訳書参照
11		熱電対交換	主燃炉用及び再燃炉用	式	1			第11号内訳書参照
12		主燃バーナーコンバスター交換	6号炉	式	1			第12号内訳書参照
		計						

	共通仮設費						
	純工事費						
	現場管理費						
	工事原価						
	一般管理費						
	工事価格						
	消費税相当額						
	工事費総額						

第 1 号		火葬炉台車ブロック交換			内 訳 書		一式
		一金			円		
設計説明	・施工箇所:火葬台車8台 台車ブロック(大型特殊3分割)は、超耐熱金属ファイバーを2%添加したものとする。(中央部はMELQUAとする。) ※台車ブロックは火葬台車1台に3枚使用されている。火葬台車8台(台車ブロック24枚)の改修を行うこと。						
	内 訳						
名 称	規 格 等	単 位	数 量	単 価	金 額	摘 要	
<b>(1)材料費</b>							
1.台車ブロック(大型特殊3分割)	日本特殊炉材(株) 745×820×85(大型炉用) ※ステンレス受皿及びブロック止め金具含む	台	8				
2.モルタルAH	日本特殊炉材(株) 耐火接合材25kg	缶	3				
3.キャストブルLW-PR	日本特殊炉材(株) 軽量キャストブル20kg	袋	32				
4.パーマタイトEC-M	日本特殊炉材(株) 耐火接合材15kg	缶	3				
<b>(2)工事費</b>							
1.労務費		人	6				
2.機工具損料		式	1				
4.交通運搬費		式	1				
<b>(3)廃材処理費</b>							
		式	1				
計							

第 2 号		炉内異型レンガ改修			内 訳 書		一式
		一金			円		
設 計 説 明	・施工箇所:2炉(3号炉、7号炉)						
	内 訳						
名 称	規 格 等	単 位	数 量	単 価	金 額	摘 要	
<b>(1)材料費</b>							
1.異型レンガN	日本特殊炉材(株) 異型レンガN	枚	32				
2.耐火レンガ	美濃窯業 SK-34並	枚	48				
3.モルタルSH	日本特殊炉材(株) 耐火接合材25kg	缶	2				
4.モルタルSK-34#	美濃窯業 HUM-34	缶	1				
<b>(2)工事費</b>							
1.労務費		人	4				
2.機工具損料		式	1				
4.交通運搬費		式	1				
<b>(3)廃材処理費</b>							
		式	1				
計							

第 3 号		炉内異型レンガ部セラミック改修			内 訳 書		一式
		一金			円		
設 計 説 明	・施工箇所:6炉(1~7号炉)						
	異型Nレンガの側面及び底面にセラミックを貼付する。						
内 訳							
名 称	規 格 等	単 位	数 量	単 価	金 額	摘 要	
<b>(1)材料費</b>							
1.シーエムセラファーX	(株)ITM 200×150×30t	枚	180				
2.セラミックペーパー	イワト工業(株) 10,000×600×3t	巻	2				
3.モジュールセメント	(株)ITM 20kg	缶	3				
<b>(2)工事費</b>							
1.労務費		人	4				
2.機工具損料		式	1				
3.交通運搬費		式	1				
計							

第 4 号		バーナー廻りガス機器交換①			内 訳 書		一式
		一金			円		
設計説明	・施工箇所:6号炉、8号炉、10号炉						
内 訳							
名 称	規 格 等	単 位	数 量	単 価	金 額	摘 要	
<b>(1) 材料費</b>							
1.ガス均圧弁	愛知時計電機(株) A40Z-2 40A	台	6				
2.ガス電磁弁(クイックオープン)	CKD VNA-50 AC100V	台	3				
3.ガス電磁弁(スローオープン)	CKD VNA-40 AC100V	台	6				
4.ガス圧力スイッチ	アスピル(株) C6097A0310 3~15kPa	個	3				
5.ガス圧力スイッチ	アスピル(株) C6097A0410 8A 10~50kPa	個	3				
6.圧力計	長野計器 Φ75×20kPa×20A	個	3				
7.圧力計	長野計器 Φ75×20kPa×10A	個	12				
<b>(2) 工事費</b>							
1.労務費		人	3				
計							

第 5 号

バーナー廻りガス機器交換②

内 訳 書

一式

一金

円

設計  
説明

・施工箇所:6号炉、8号炉、10号炉

内 訳

名 称	規 格 等	単 位	数 量	単 価	金 額	摘 要
2.機工具損料		式	1			
3.交通運搬費		式	1			
(3)廃材処理費		式	1			
計						



第 6 号

電気集塵機バックアップ電池交換

内 訳 書

一式

一金

円

設計  
説明

・施工箇所:1~4系列

内 訳

名 称	規 格 等	単 位	数 量	単 価	金 額	摘 要
(1) 材料費						
1.バックアップ電池	富士電機 FBT030A MICREX-F用	個	4			
(2) 工事費						
1. 労務費		人	1			
2. 試験運転調整費		式	1			
3. 交通・運搬費		式	1			
計						

第 7 号

電気集塵機出力電圧計他更新

内 訳 書

一式

一金

円

設計  
説明

・施工箇所:1~4系列

## 内 訳

名 称	規 格 等	単 位	数 量	単 価	金 額	摘 要
<b>(1) 材料費</b>						
1. 高圧出力電圧計	オムロン K3HB-XVD-L1AT11	個	4			
2. 高圧出力電流計	オムロン K3HB-XAD-L1AT12	個	4			
3. 総入力電流計	オムロン K3HB-XAA-1	個	4			
<b>(2) 工事費</b>						
1. 労務費		人	2			
2. 試験運転調整費		式	1			
3. 交通・運搬費		式	1			
<b>計</b>						

第 8 号

エアークンプレッサー他更新

内 訳 書

一式

一金

円

設計  
説明

・施工箇所:残灰処理室  
・既設エアークンプレッサー(日立 パッケージベヒコン PB-5.5P)及びエアータンク(トキコ 150L)処分費含む。

内 訳

名 称	規 格 等	単 位	数 量	単 価	金 額	摘 要
<b>(1) 材料費</b>						
1.パッケージベヒコン	日立 PO-5.5MNB5 5.5kW 吐出量605ℓ/min	台	1			
2.空気槽	日立 ST-150C 150ℓ	台	1			
<b>(2) 交換費</b>						
1.労務費		人	3			
2.設置及び試験運転調整費		式	1			
3.交通・運搬費		式	1			
4.処分費	既設機器撤去及び処分費(2tトラック含む)	式	1			
<b>計</b>						

第 9 号		火葬台車他バッテリー更新			内 訳 書		一式
		一金			円		
設計説明	・施工箇所: 棺台車4台及びキャリア台車3台						
内 訳							
名 称	規 格 等	単 位	数 量	単 価	金 額	摘 要	
<b>(1) 材料費</b>							
1.火葬(キャリア)台車バッテリー	GSユアサ EB120 120Ah	台	3				
2.棺台車バッテリー	GSユアサ EB100 100Ah	台	4				
<b>(2) 交換費</b>							
1.労務費		人	0.5				
2.設置及び試験運転調整費		式	1				
3.交通・運搬費		式	1				
4.処分費		式	1				
計							

第 10 号

残灰処理装置濾布交換

内 訳 書

一式

一金

円

設計  
説明

・耐火性濾布(ファイヤーガード)とすること。

## 内 訳

名 称	規 格 等	単 位	数 量	単 価	金 額	摘 要
(1) 材料費						
1. 濾布	ホソカワミクロン(ファイヤーガード)116Φ×1,295L	本	9			
2. リテーナー		個	9			
(2) 交換費						
1. 労務費		人	1			
2. 既設撤去及び設置費		式	1			
3. 交通・運搬費		式	1			
計						

第 11 号

熱電対交換

内訳書

一式

一金

円

設計  
説明

主燃炉及び再燃炉用熱電対

内 訳

名 称	規 格 等	単 位	数 量	単 価	金 額	摘 要
(1) 材料費						
1.熱電対	中外商工(株) 750L TEMP1000	本	8			
2.熱電対	中外商工(株) 500L TEMP1000	本	8			
(2) 交換費						
1.労務費		人	1			
2.既設撤去及び設置費		式	1			
3.交通・運搬費		式	1			
計						

第 12 号

主燃バーナーコンバスター交換

内 訳 書

一式

一金

円

設計  
説明

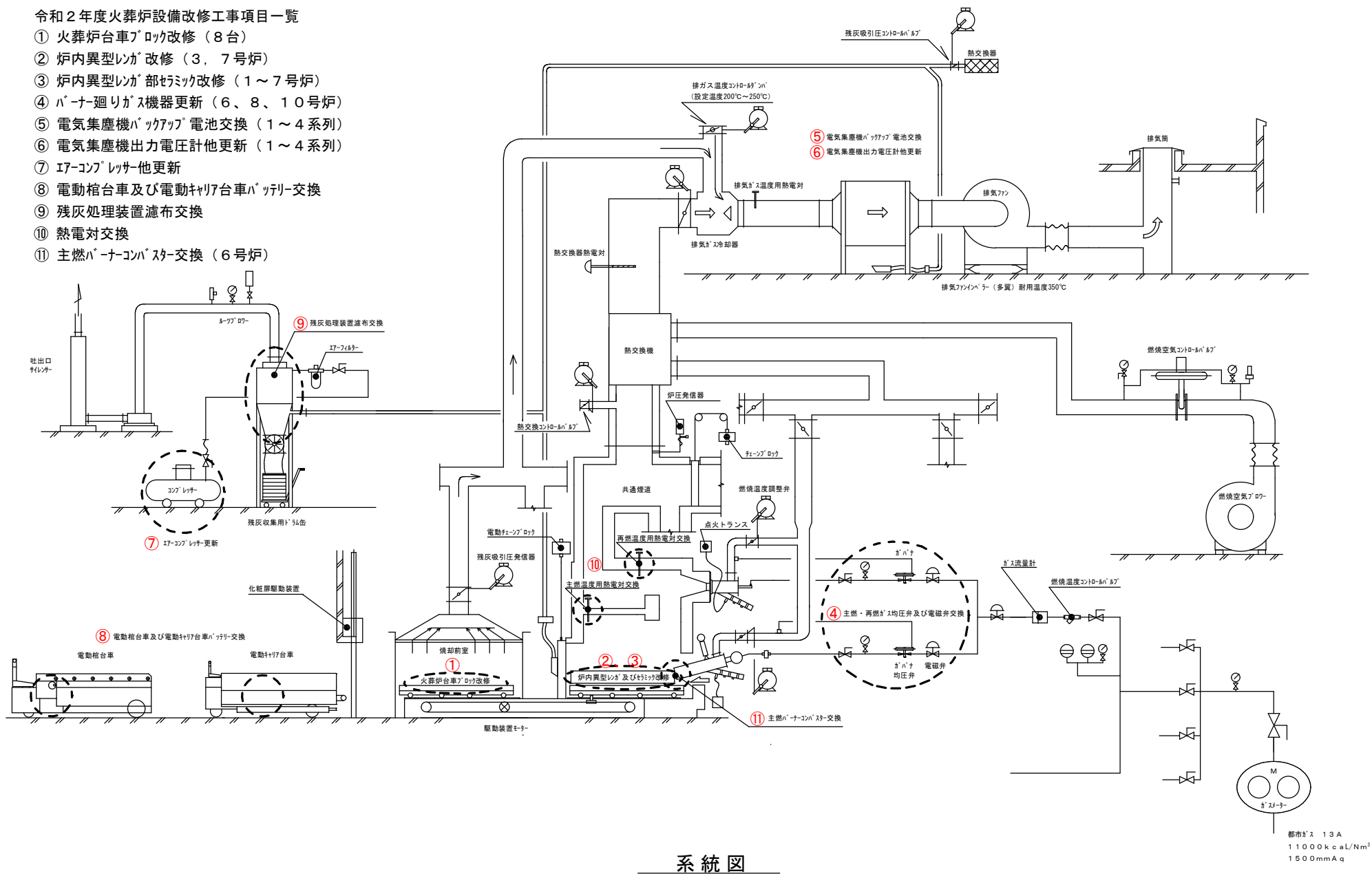
・施工箇所:6号炉

内 訳

名 称	規 格 等	単 位	数 量	単 価	金 額	摘 要
(1) 材料費						
1.コンバスター		個	1			
(2) 工事費						
1. 労務費		人	1			
2. 機工具損料		式	1			
3. 交通・運搬費		式	1			
計						

令和2年度火葬炉設備改修工事項目一覧

- ① 火葬炉台車ローリ改修 (8台)
- ② 炉内異型レンガ改修 (3, 7号炉)
- ③ 炉内異型レンガ部セラム改修 (1~7号炉)
- ④ バナ回りがス機器更新 (6, 8, 10号炉)
- ⑤ 電気集塵機バックアップ電池交換 (1~4系列)
- ⑥ 電気集塵機出力電圧計他更新 (1~4系列)
- ⑦ I7-コンプレッサ他更新
- ⑧ 電動棺台車及び電動キャリア台車バッテリー交換
- ⑨ 残灰処理装置濾布交換
- ⑩ 熱電対交換
- ⑪ 主燃バナコンバスター交換 (6号炉)



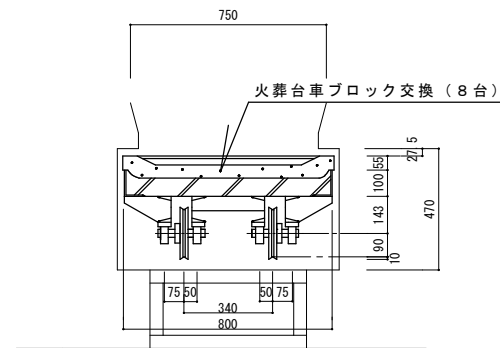
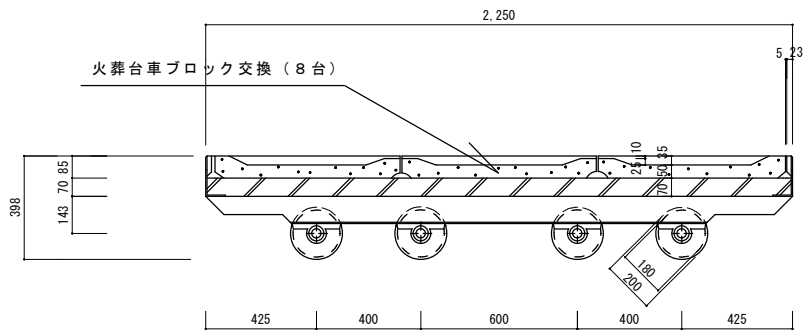
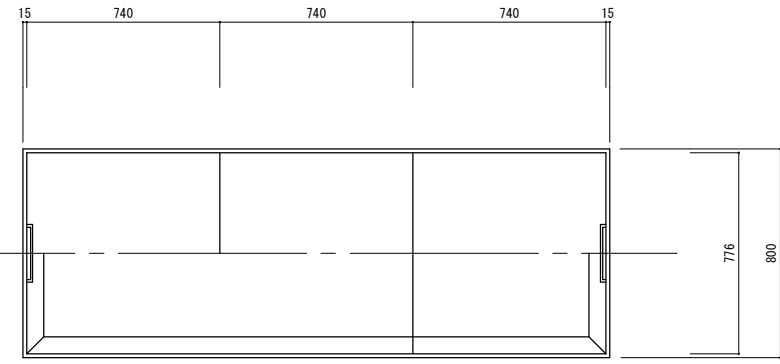
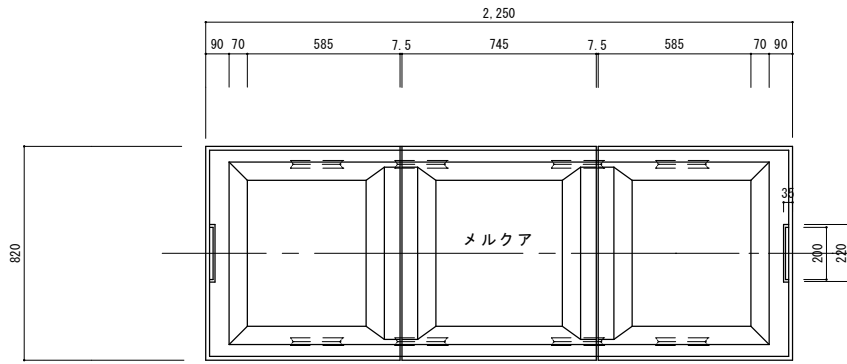
系統図

担当部署名 施設管理班	件名 火葬炉設備改修工事	図面作成 織由
縮尺	図面名称 令和2年度火葬炉設備改修図	図面番号 ①



台車ブロック中央部分はメルクアを使用すること。

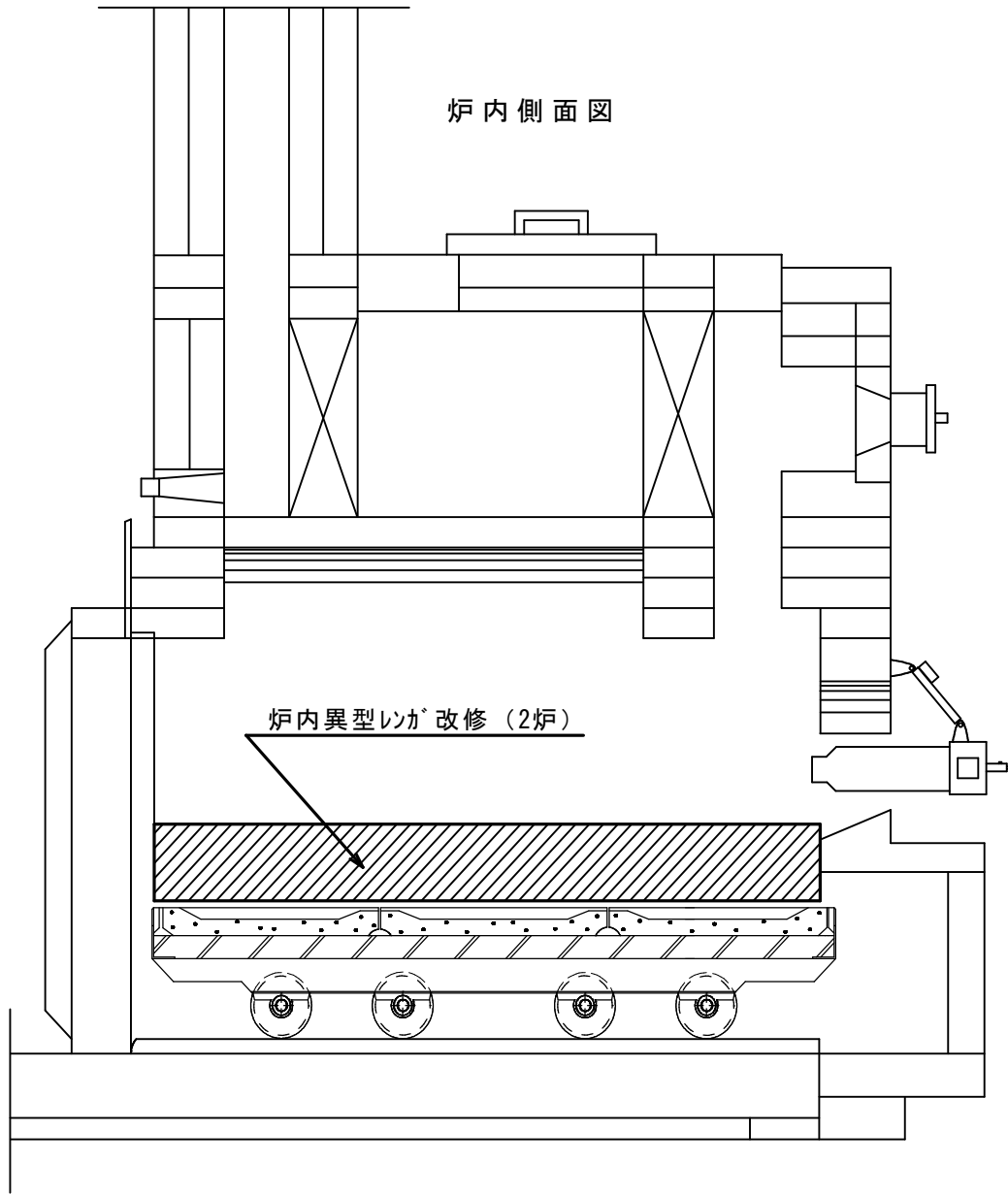
ブロック下の汚汁防止用ステンレス受け皿を更新すること。※再使用は不可



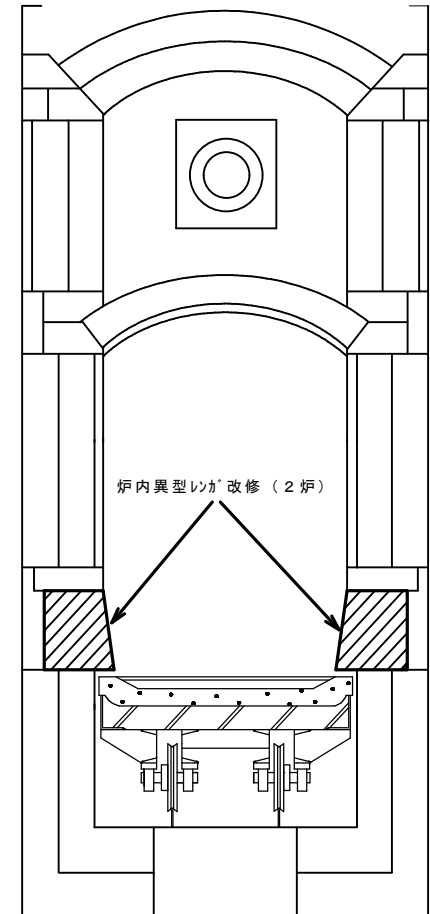
佐倉市、四街道市、酒々井町葬祭組合 さくら斎場

担当部署名 施設管理班	件名 火葬炉設備改修工事（定期改修）	図面作成 織田
縮尺	図面名称 火葬台車ブロック改修図	図面番号 ②

炉内側面図



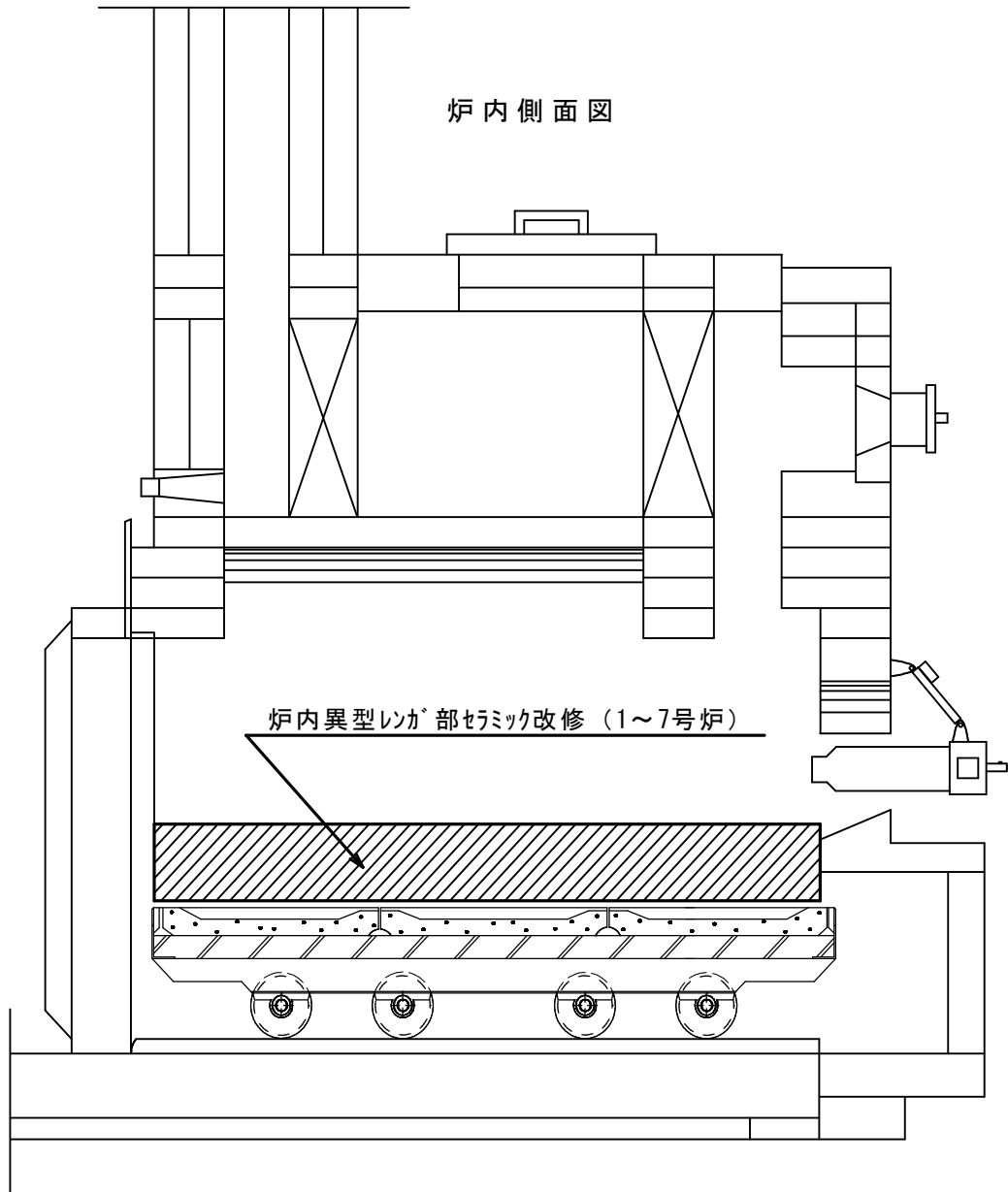
炉内正面図



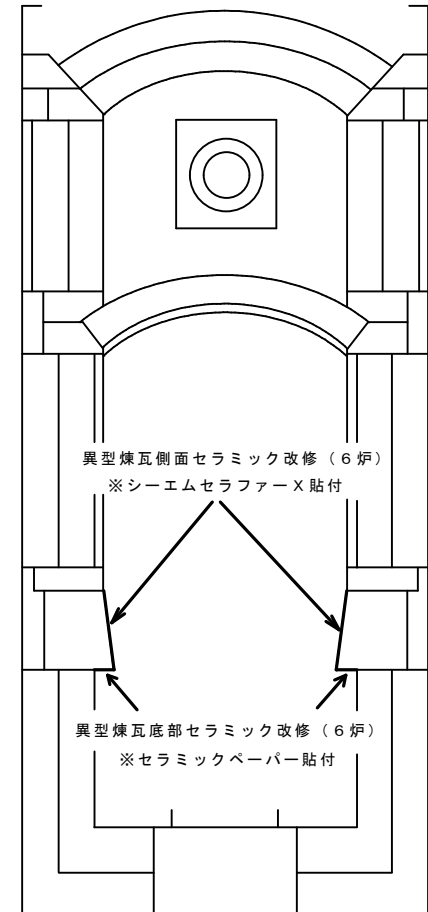
佐倉市、四街道市、酒々井町葬祭組合 さくら斎場

担当部署名 施設管理班	件名 火葬炉設備改修工事 (定期改修)	図面作成 織田
縮尺	図面名称 炉内異型 (N) レガ改修図	図面番号 ③

炉内側面図



炉内正面図



佐倉市、四街道市、酒々井町葬祭組合 さくら斎場

担当部署名 施設管理班	件名 火葬炉設備改修工事（定期改修）	図面作成 織田
縮尺	図面名称 炉内異型レンガ部セラミック改修図	図面番号 ④



佐倉市、四街道市、酒々井町葬祭組合 さくら斎場

担当部署名 施設管理班	件名 火葬炉設備改修工事	図面作成 織田
縮尺	図面名称 電気集塵機バックアップ電池及び出力電圧計他交換図	図面番号 ⑤